

ACTION SUPER PLUS SÈCHE-CHEVEUX

618/619

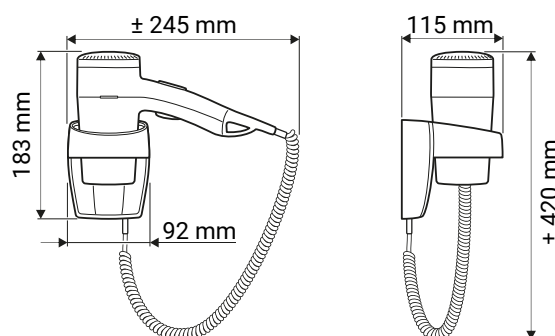
Montage mural
2 ans de garantie

Le sèche-cheveux Action Super Plus est conçu avec élégance et efficacité, pour les hôtels, les piscines et les vestiaires publics. Son design compact lui permet de s'intégrer dans n'importe quel espace. Doté d'une interface facile à utiliser, ce sèche-cheveux allie commodité et fiabilité et constitue le complément idéal pour améliorer l'expérience de vos clients. 1200 W. 220-240V. Tuyau extensible jusqu'à 1,20 m.



Fiche techniques

| | |
|---------------------------------|---|
| Modèle | ACTION SUPER PLUS SÈCHE-CHEVEUX Prod. No.: 618 (blanc) /619 (noir) Sèche-cheveux |
| Dimensions | H: 183 mm x B: 92 mm x P: 115 mm |
| Matériaux | ABS |
| Connexion | 220-240Vac, 50/60 Hz, Classe II |
| Puissance | 1000 - 1200W |
| Niveau sonore | < 70dBA |
| Max vitesse de l'air | 51 m ³ /h |
| Max temp. de l'air | 65°C |
| Protection IP | IP20 |
| Poids net | 0,6 kg |
| Texte pour appel d'offre | Sèche-cheveux en ABS. IP20, 220-240 V, 50/60 Hz, 1200 W, Classe II. <70 dBA. Poids net 0,6 kg. H: 183 mm x B: 92 mm x P: 115 mm |



Application

Le sèche-cheveux est mis en marche en appuyant sur le bouton de mise en marche situé sur la poignée du sèche-cheveux et en le maintenant enfoncé ; il s'arrête en relâchant le bouton. Le sèche-cheveux est équipé d'un thermostat de sécurité. En cas de surchauffe, il s'arrête automatiquement.

Références

Hôtels, campings, vestiaires de piscines et clubs sportifs.

Couleurs standards

Prod. No.: 618, blanc.

Prod. No.: 619, noir.

Installation

Montage mural

Normes

